



SICILANDIA FOOD s.r.l.s.

SEDE LEGALE: VIA RUA, 68 95022 ACI CATENA (CT)

P.IVA 05367640876

WWW.SICILANDIAFOOD.IT

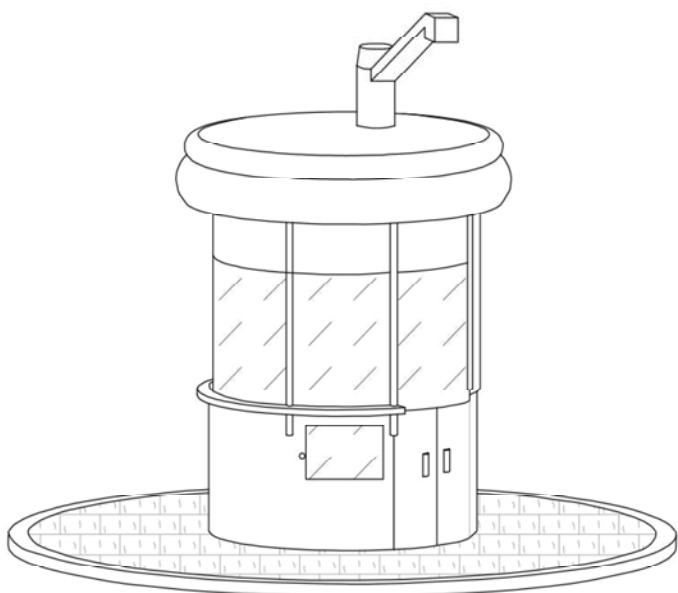
WWW.SICILANDIAFOOD.COM

INFO@SICILANDIAFOOD.IT

CONSULENZA@SICILANDIAFOOD.IT

PEC: SICILANDIAFOOD@LEGALMAIL.IT

TEL. 348 2482065



RELAZIONE TECNICO - DESCRITTIVA

Chiosco – bar realizzato con struttura prefabbricata in profilati di acciaio zincati avente dimensioni circolari pari a ml 2,30 di diametro con superficie coperta pari a mq 4,15 ed altezza utile interna pari a ml 2,70 e complessiva di ml 3,50. Grafica personalizzabile.

Copertura composta da :

- Profili scatolari in acciaio zincato
- coibentazione in lastre di poliuretano HTP33
- laminato poliuretano w 600 fibrorinforzato

Pavimentazione interna in lastre di multistrato marino resinato da cm 2 e superiore lastra del tipo antitrauma in gomma da mm 3.

Rivestimento in laminato poliuretano W600 fibrorinforzato lavabile.

Il piano di lavoro del tipo circolare risulta essere un monoblocco realizzato in acciaio inox e completo di:

- alloggio friggitrice con soprastante cappa in acciaio con filtri a carboni attivi, aspirazione e separazioni laterali in acciaio;
- due scomparti frigo a temperatura controllata 0+4°C;
- uno scomparto congelatore a temperatura controllata (max -20°C);
- gruppo lavello incassato a due vasche in acciaio;
- vano alloggio bombola gas posta sottolavello;
- vano sottotetto adibito a deposito merce, accessibile da appositi sportelli;
- vano alloggio n. 2 motori opportunamente coibentati ed insonorizzati.

Portoncino esterno e finestre realizzate con profili di acciaio zincato, coibentazione in lastre di poliuretano HTP33 e rivestimento in laminato poliuretano W600 fibrorinforzato

- Condizionatore inverter
- Scarichi reflui alla pubblica fognatura
- Impianto scarichi (dotato di vasca a tenuta stagna)
- Punto di consegna energia elettrica
- Punto di consegna acqua potabile
- Impianto idrico (Con recipiente posto nel sottotetto)
- Impianto elettrico (prese di corrente, interruttori e punti luce)
- Impianto gas

N.B.:

Gli impianti tecnologici rispondono ai vigenti requisiti normativi – La struttura risulta costruita in conformità alla norma ISO 9001.

Disponibile anche su carrello omologato.

Potranno essere apportate modifiche a carico della Commitenza a secondo delle personali esigenze lavorative.

